

# SIEMENS

WG56G2AADN

# Tvättmaskin



SV Bruks- och installationsanvisningar



Siemens Home Appliances

Register your appliance on My Siemens and  
discover exclusive services and offers.



Det finns mer information och förklaringar online. Scanna QR-koden på omslaget.



## Innehållsförteckning

<b>1 Säkerhet</b> .....	<b>3</b>	11.2 Tvättrådssymbolerna .....	24
1.1 Allmänna anvisningar .....	3	<b>12 Tvätt- och sköljmedel</b> .....	<b>24</b>
1.2 Användning för avsett ändamål .....	3	<b>13 Användningsprincip</b> .....	<b>24</b>
1.3 Begränsning av användarkretsen .....	3	13.1 Slå på maskinen .....	24
1.4 Säker installation .....	4	13.2 Ställa in programmet .....	25
1.5 Säker användning .....	6	13.3 Öppna luckan .....	25
1.6 Säker rengöring och säkert underhåll .....	7	13.4 Lägga i tvätt .....	25
<b>2 Förhindra sakskador</b> .....	<b>8</b>	13.5 Starta programmet .....	25
<b>3 Miljöskydd och sparsamhet</b> .....	<b>9</b>	13.6 Blötlägga tvätt .....	25
3.1 Förpackningsmaterialet .....	9	13.7 Lägga i tvätt .....	26
3.2 Spara energi och resurser .....	9	13.8 Avbryta programmet .....	26
3.3 Energisparläge .....	9	13.9 Fortsätta programmet vid sköljstopp .....	26
<b>4 Uppställning och anslutning</b> .....	<b>9</b>	13.10 Ta ur tvätt .....	26
4.1 Packa upp maskinen .....	9	13.11 Slå av maskinen .....	26
4.2 Leveransomfattning .....	9	<b>14 Barnspärr</b> .....	<b>26</b>
4.3 Krav på uppställningsplattan .....	10	14.1 Slå på barnspärren .....	26
4.4 Ta bort transportsäkringarna ..	10	14.2 Slå av barnspärren .....	26
4.5 Ansluta maskinen .....	11	<b>15 Det smarta dosersystemet</b> .....	<b>26</b>
4.6 Nivellera maskinen .....	13	15.1 Fyll på flytande tvättmedel och sköljmedel i doserbehållarna .....	27
<b>5 Före första användningen</b> .....	<b>13</b>	15.2 Använda facket för manuell dosering .....	27
5.1 Kör en tom tvättomgång .....	13	15.3 Ställa in basdosermängden .....	27
<b>6 Lär känna</b> .....	<b>14</b>	<b>16 Grundinställningar</b> .....	<b>27</b>
6.1 Maskinen .....	14	16.1 Översikt över grundinställningarna .....	28
6.2 Tvättmedelsfack .....	15	16.2 Ändra grundinställningar .....	28
6.3 Kontrollfält .....	16	<b>17 Rengöring och skötsel</b> .....	<b>28</b>
<b>7 Display</b> .....	<b>16</b>	17.1 Trumrengöring .....	28
<b>8 Knappar</b> .....	<b>18</b>	17.2 Rengöra tvättmedelsfacket ...	28
<b>9 Program</b> .....	<b>20</b>	17.3 Rengöra avloppspumpen ....	30
<b>10 Tillbehör</b> .....	<b>23</b>	17.4 Rengöra gummitätningen .....	33
<b>11 Tvättgods</b> .....	<b>24</b>	<b>18 Avhjälpning av fel</b> .....	<b>33</b>
11.1 Förbehandla tvätten .....	24		

18.1 Nödupplåsning .....	38	19.4 Omhändertagande av begagnade apparater .....	39
18.2 Starta om maskinen. ....	38	<b>20 Kundtjänst .....</b>	<b>39</b>
<b>19 Transport, lagring och avfallshantering .....</b>	<b>38</b>	20.1 Produktnummer (E-nr.) och tillverkningsnummer (FD) .....	40
19.1 Demontera maskinen .....	38	<b>21 Förbrukningsvärden .....</b>	<b>40</b>
19.2 Sätta i transportsäkringarna .....	39	<b>22 Tekniska data .....</b>	<b>41</b>
19.3 Använda maskinen igen .....	39		

## 1 Säkerhet

Följ säkerhetsanvisningarna nedan.

### 1.1 Allmänna anvisningar



- Läs igenom anvisningen noga.
- Förvara bruksanvisningen och produktinformationen för senare användning eller till nästa ägare.
- Anslut inte enheten om den har transportskador.

### 1.2 Användning för avsett ändamål

Använd bara enheten för:

- för tvätt av maskintvättbara textilier och handtvättbart ylle enligt tvättmärke.
- med kranvatten och normalt förekommande tvättmaskinslämpliga tvättmedel och klädvårdsmedel.
- i privata hushåll och i slutna utrymmen i hemmiljö.
- upp till 4000 m höjd över havet.

### 1.3 Begränsning av användarkretsen

Denna apparat kan användas av barn från 8 år och äldre och av personer med begränsad fysisk, sensorisk eller mental förmåga eller brist på erfarenhet och/eller kunskap såvida detta sker under uppsikt eller om de undervisats i hur man säkert använder apparaten och förstått de faror som kan uppstå i samband med felaktig användning.

Låt inte barn leka med enheten.


Rengöring och användarskötsel får inte utföras av barn om de inte står under uppsikt.

Låt inte barn under 3 år eller husdjur komma i närheten av apparaten.

## 1.4 Säker installation

### **⚠ VARNING – Risk för elstötar!!**

Obehöriga installationer är farliga.

- ▶ Anslut och använd bara maskinen enligt uppgifterna på typskylten.
- ▶ Elanslut bara maskinen via ett rätt installerat, jordat uttag för växelström.
- ▶ Skyddsledarsystemet i byggnadens elanläggning måste vara installerat enligt gällande föreskrifter. Installationen måste ha tillräckligt stor ledningsarea.
- ▶ Använd bara jordfelsbrytare typmärkta med .
- ▶ Mata aldrig maskinen via externbrytare som t.ex. timer eller fjärrkontroll.
- ▶ Om apparaten är inbyggd måste nätanslutningsledningens stickkontakt vara fritt tillgänglig eller, ifall fri tillgång inte är möjlig, den fasta elinstallationen innehålla en inbyggd frånskiljare enligt anläggningsbestämmelserna.
- ▶ Se noga till när apparaten ställs upp att nätanslutningsledningen inte blir klämd eller skadad.

Skadad sladdisolering är farligt.

- ▶ Låt aldrig sladden komma i kontakt med heta maskindelar eller värmekällor.
- ▶ Låt aldrig sladden komma i kontakt med vassa spetsar eller kanter.
- ▶ Vecka, kläm och ändra aldrig sladden.

### **⚠ VARNING – Brandrisk!!**

Det är farligt att använda förlängningsladdar och otillåtna adapterar.

- ▶ Använd inte förlängningsnätkablar eller grenuttag.
- ▶ Använd enbart adapterar och nätanslutningskablar som är godkända av tillverkaren.

- ▶ Om nätanslutningskabeln är för kort och ingen längre nätanslutningskabel finns tillgänglig måste du kontakta en behörig elektriker för att anpassa byggnadens elinstallation.

### **⚠ VARNING – Risk för personskador!!**

Apparaten är tung och kan orsaka personskador vid lyft.

- ▶ Försök inte att lyfta apparaten ensam.
- Ställer du upp maskinen fel i en tvättpelare, så kan maskinen ovanpå falla ned.
- ▶ Använd bara tumlartillverkarens pelarmonteringsatts vid montering på en tvättmaskin . Alla andra uppställningssätt är otillåtna.
- ▶ Pelarmontera inte maskinen om tumlartillverkaren saknar lämplig pelarmonteringsatts.
- ▶ Pelarmontera inte olika tillverkares maskiner eller maskiner med olika djup och bredd.
- ▶ Stativmontera inte tvättpelare, maskinerna kan välta.

### **⚠ VARNING – Kvävningsrisk!!**

Barn kan dra förpackningsmaterial över huvudet eller trassla in sig i det och kvävas.

- ▶ Låt inte barn komma i närheten av förpackningsmaterial.
- ▶ Låt inte barn leka med förpackningsmaterialet.

### **⚠ FÖRSIKTIGT – Risk för personskador!!**

Maskinen kan vibrera och vandra vid användning.

- ▶ Ställ upp maskinen på rent, jämnt och stadigt underlag.
  - ▶ Nivellera maskinen med maskinfötterna och vattenpass.
- Feldragna slangar och sladdar kan leda till snubbelrisk.
- ▶ Dra slangar och sladdar så att du undviker snubbelrisk.
- Förflyttar du maskinen genom att lyfta i utstickande komponenter som t.ex. luckan, så kan delarna gå av.
- ▶ Lyft inte maskinen i utstående delar.

### **⚠ FÖRSIKTIGT – Risk för skärskador!!**

Vassa kanter på maskinen kan ge skärskador om du tar på dem.

- ▶ Ta aldrig på maskinens vassa kanter.
- ▶ Använd skyddshandskar vid installation och transport av maskinen.

## 1.5 Säker användning

### ⚠ **WARNING – Risk för elstötar!!**

Skadad maskin eller sladd är farligt.

- ▶ Slå inte på skadad enhet.
- ▶ Dra aldrig i sladden för att göra maskinen strömlös. Dra alltid i kontakten, inte sladden.
- ▶ Dra direkt ur sladdens kontakt eller slå av säkringen i proppskåpet och stäng vattenkranen om maskin eller sladd är skadade.
- ▶ Ring service. → *Sid. 39*

Inträngande fukt kan orsaka en elektrisk stöt.

- ▶ Använd bara maskinen i slutna utrymmen.
- ▶ Exponera aldrig maskinen för kraftig värme och fukt.
- ▶ Använd inte ångrengöring, högtryckstvätt, slangar eller duschar för att rengöra apparaten.

### ⚠ **WARNING – Risk för hälsoskada!!**

Barn kan bli instängda i enheten, vilket kan medföra livsfara.

- ▶ Ställ inte upp apparaten bakom en dörr som kan blockera eller hindra öppningen av apparatluckan.
- ▶ Dra ur kontakten till uttjänta maskiner, kapa sladden och slå sönder lucklåset så att luckan inte går att stänga.

Det kan bli obalans vid centrifugering av stort, vattengenomsläppligt tvättgods som kan leda till personskador.

- ▶ Tvätta och centrifugera inte stort, vattengenomsläppligt tvättgods som täcken och bäddmadrasser.

### ⚠ **WARNING – Kvävningsrisk!!**

Barn kan andas in eller svälja smådelar och kvävas av dem.

- ▶ Låt inte barn komma i närheten av smådelar.
- ▶ Låt inte barn leka med smådelar.

### ⚠ **WARNING – Förgiftningsrisk!!**

Tvätt- och sköljmedel kan leda till förgiftning vid förtäring.

- ▶ Rådgör med läkare om någon råkat svälja tvättmedel/-tillsatser.
- ▶ Förvara tvätt- och sköljmedel oåtkomligt för barn.

### ⚠ **WARNING – Explosionsrisk!!**

Tvätt förbehandlad med lösningsmedelshaltiga, lättantändliga rengöringsmedel kan leda till explosion i maskinen.

- ▶ Skölj ur förbehandlat tvättgods ordentligt i vatten före tvätt.

**⚠ FÖRSIKTIGT – Risk för personskador!!**

Ställ dig och klättra inte på maskinen, täckplåten kan gå sönder.

▶ Ställ dig och klättra inte på maskinen.

Sätt dig eller stöd dig inte på den öppna luckan, maskinen kan välta.

▶ Sätt dig eller stöd dig inte på luckan.

▶ Ställ inga föremål på luckan.

Sticker du in händerna i trumman när den roterar kan du skada händerna.

▶ Vänta tills trumman stannat helt innan du sträcker dig in.

**⚠ FÖRSIKTIGT – Skållningsrisk!!**

Tvättlösningen är het vid tvätt på hög temperatur.

▶ Undvik kontakt med den heta tvättlösningen.

**⚠ FÖRSIKTIGT – Risk för kemsador!!**

Det kan stänka tvätt- och sköljmedel ur maskinens tvättmedelsfack om du öppnar det.

Ögon- eller hudkontakt kan ge irritationer.

▶ Skölj ögon resp. hud noggrant med rent vatten om du kommit i kontakt med tvätt- eller sköljmedel.

▶ Rådgör med läkare om någon råkat svälja tvättmedel/-tillsatser.

▶ Förvara tvätt- och sköljmedel oåtkomligt för barn.

**1.6 Säker rengöring och säkert underhåll****⚠ VARNING – Risk för elstötar!!**

Obehöriga reparationer är farliga.

▶ Ändra inte enheten eller enhetens tekniska egenskaper.

▶ Det är bara specialutbildad personal som får reparera maskinen.

▶ Maskinen får bara repareras med originalreservdelar.

▶ Om apparatens nätanslutningsledning blir skadad måste den för att risker ska förhindras bytas av tillverkaren eller dennes kundtjänst eller av en person med likvärdiga kvalifikationer.

Risk för stötar om fukt tränger in.

▶ Dra ur sladden eller slå av säkringen i proppskåpet innan du rengör.

▶ Använd inte ångrengöring, högtryckstvätt, slangar eller duschar för att rengöra apparaten.

### **⚠ VARNING – Risk för personskador!!**

Användning av piratreservdelar och -tillbehör är farligt.

- ▶ Använd bara tillverkarens originalreservdelar och -tillbehör.

### **⚠ VARNING – Förgiftningsrisk!!**

Det kan bildas giftiga ångor vid användning av lösningsmedelshaltiga rengöringsmedel.

- ▶ Använd aldrig rengöringsmedel som innehåller lösningsmedel.

---

## **2 Förhindra sakskador**

### **OBS**

Feldosering av skölj-, tvättmedel, tillsatser och rengöringsmedel kan påverka maskinens funktion.

- ▶ Följ tillverkarens doseringsrekommendationer.

Överskridande av max. tvättmängd påverkar maskinens funktion.

- ▶ Håll och överskrid inte resp. programs maximala tvättmängd.

→ "Program", Sid. 20

Maskinen är säkrad med transportsäkringar vid transport.

Tar du inte bort transportsäkringarna, så kan det leda till sak- och maskinskador.

- ▶ Du måste ta bort alla transportsäkringar före första användningen.
- ▶ Montera alla transportsäkringar före transport för att undvika transportskador.

Felanslutning av vattenslangen kan leda till sakskador.

- ▶ Dra åt vattenanslutningens skruv-kopplingar för hand.
- ▶ Krananslut vattenslangen utan extra kopplingar som adaptrar, förlängningar och ventiler.
- ▶ Se till så att vattenkranens inner-Ø är minst 17 mm.
- ▶ Se till så att gängen i krananslutningen är minst 10 mm.

För lågt eller högt vattentryck kan påverka maskinens funktion negativt.

- ▶ Se till så att vattentrycket i vattenmatningen är min. 100 kPa (1 bar) och max. 1000 kPa (10 bar).
- ▶ Överskrider vattentrycket maxvärdet, så måste du installera en tryckreduceringsventil mellan dricksvattenanslutningen och maskinens slanguppsättning.
- ▶ Anslut inte maskinen till blandare på trycklös varmvattenberedare.

Ändrade eller skadade vattenslangar kan ge sak- och enhetsskador.

- ▶ Vik, kläm, ändra eller kapa inte vattenslangarna.
- ▶ Använd bara medföljande vattenslangar eller originalreservslangar.
- ▶ Återanvänd aldrig gamla vattenslangar.

Användning med smutsigt eller för varmt vatten kan ge sak- och maskinskador.

- ▶ Använd bara maskinen med kallvatten.

Olämpliga rengöringsmedel kan skada apparatens ytor.

- ▶ Använd inga starka eller repande rengöringsmedel.
- ▶ Använd inte starkt alkoholhaltiga rengöringsmedel.
- ▶ Använd inga hårda skurbollar eller putssvampar.
- ▶ Rengör bara maskinen med vatten och mjuk, fuktad trasa.

- ▶ Ta bort tvättmedelsrester, stänk och andra rester direkt vid kontakt med maskinen.

## 3 Miljöskydd och sparsamhet

### 3.1 Förpackningsmaterialet

Förpackningsmaterialen är miljövänliga och återvinningsbara.

- ▶ Källsortera och omhänderta de olika beståndsdelarna.

### 3.2 Spara energi och resurser

Om du följer anvisningarna förbrukar apparaten mindre elström och vatten.

- Använd program med låga temperaturer och långa tvättider samt maximal tvättmängd. → *Sid. 20*
- Dosera tvättmedlet efter hur smutsigt tvättgodset är. Tvättmedelsdosering
- Sänk tvättemperaturen vid lätt- och normalsmutsad tvätt.
- Ska du torktumla tvätten efteråt i kombitvättmaskinen, ställ in max. centrifugeringsvarvtal.
- Tvätta utan förtvätt.

### 3.3 Energisparläge

Använder du inte maskinen på ett tag, så slår den automatiskt om till energisparläge.

Du slår av energisparläget genom att använda maskinen igen.

## 4 Uppställning och avslutning

### 4.1 Packa upp maskinen

#### OBS

Finns det kvar föremål i trumman som inte är avsedda för användning i maskinen, så kan det leda till sak- och maskinskador.

- ▶ Ta ur föremålen och de medföljande tillbehören ur trumman före användning.
1. Ta bort allt förpackningsmaterial och alla skyddshöljen på maskinen.  
→ *"Förpackningsmaterialet", Sid. 9*
  2. Titta om maskinen har synliga skador.
  3. Öppna luckan. → *Sid. 25*
  4. Ta ut tillbehören ur trumman.
  5. Stäng luckan.

### 4.2 Leveransomfattning

Kontrollera efter upppackningen att inga delar är transportskadade och att leveransen är komplett.

#### OBS

Användning med ofullständigt eller trasigt tillbehör kan påverka maskinfunktionen eller ge sak- och maskinskador.

- ▶ Använd inte maskinen med ofullständigt eller trasigt tillbehör.
- ▶ Byt resp. tillbehör innan du använder maskinen.  
→ *"Tillbehör", Sid. 23*

**Notering:** Maskinen funktionstestas på fabriken. Det kan finnas vattenfläckar i maskinen som försvinner i första tvättomgången.

Leveransen består av:

- Tvättmaskin

## sv Uppställning och anslutning

- Medföljande dokument
- Transportsäkringar
- Täcklock<sup>1</sup>
- Anslutningsadapter
- Vattenslang  
→ "Anslut vattenslangen", Sid. 11

### 4.3 Krav på uppställningsplatsen

#### ⚠ VARNING

##### Risk för elstötar!!

Maskinen innehåller spänningssatta delar. Kontakt med spänningssatta delar är farligt.

- ▶ Använd inte maskinen utan toppplåt.

#### ⚠ VARNING

##### Risk för personsador!!

Maskinen kan välta vid användning på sockel.

- ▶ Säkra maskinfötterna med tillverkarens fästjärn → Sid. 23 i sockeln före första användningen.

#### OBS

Restvatten som fryser i maskinen kan ge enhetsskador.

- ▶ Ställ inte upp och använd inte maskinen i utrymmen med frostrisk eller utomhus.

Lutar du maskinen mer än 40°, så kan det rinna ut restvatten ur maskinen som ger saskador.

- ▶ Luta maskinen försiktigt.
- ▶ Transportera maskinen stående.

Uppställningsplats	Krav
Sockel 	Fäst maskinen med fästjärn → Sid. 23.
Träbjälklag 	Ställ upp maskinen på vattentålig träskiva (min. 30 mm tjock) som är fastskruvad i golvet.
Köksinbyggnad 	Ställ bara upp maskinen under hel bänkskiva som sitter fast i stommarne runtom. Nödvändig nischbredd: 60 cm.
Mot vägg 	Kläm inte in sladd och slangar mellan vägg och maskin.

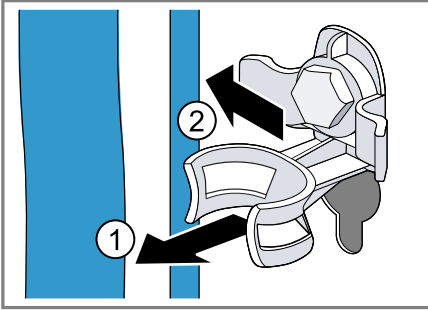
### 4.4 Ta bort transportsäkringarna

Maskinen är säkrad med transportsäkringar på baksidan av maskinen vid transport.

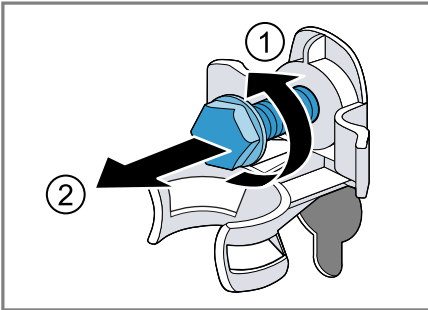
**Notering:** Spara transportsäkringarnas skruvar och hylsor för framtida transporter.

<sup>1</sup> Antalet täcklock varierar beroende på modell.

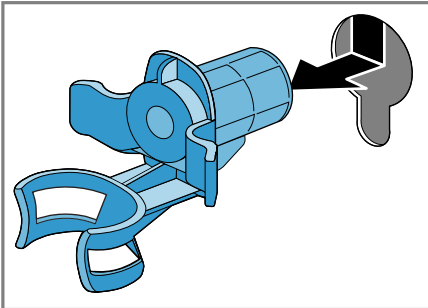
1. Ta ut slang ① och sladd ② ur hållarna.



2. Lossa ① och ta bort ② samtliga 4 transportsäkringsskruvar med skruvnyckel NV 13.



3. Ta bort de 4 hylsorna.

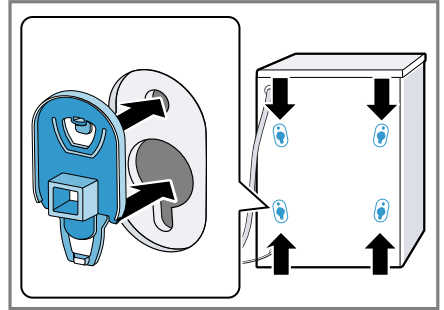


4. Sätt i och skjut ned täcklocket.

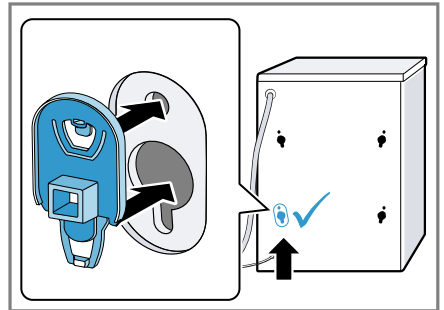
### Noteringar

- Håll koll på antalet täcklock i leveransen

- Medföljer fyra täcklock i leveransen, sätt täcklocken i de fyra öppningarna för transportsäkringarna.



- Medföljer ett täcklock i leveransen, sätt täcklocket i den undre, vänstra öppningen för transportsäkring.



**Notering:** Sätt i transportsäkringarna för transport av maskinen genom att göra momenten i omvänd ordning.

## 4.5 Ansluta maskinen

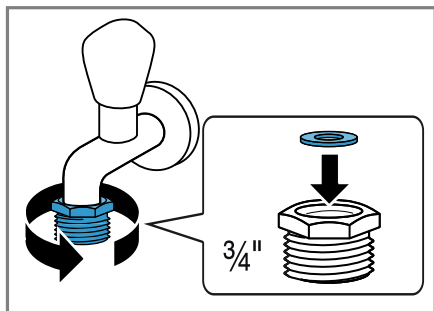
### Anslut vattenslangen

#### OBS

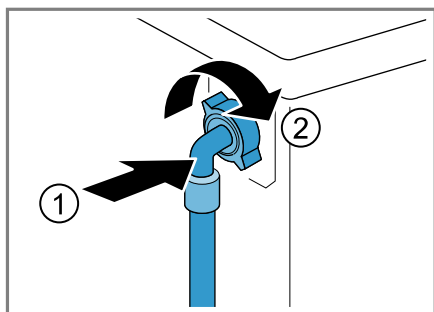
Felanslutning av vattenslangen kan leda till saksador.

- Dra åt vattenanslutningens skruv-kopplingar för hand.

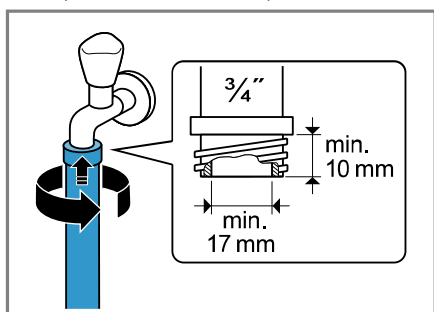
1. Montera adapter och tätning om vattenkranen är 21 mm = 1/2".



2. Anslut vattenslangen till maskinen.



3. Anslut vattenslangen till vattenkranen (26,4 mm = 3/4").



4. Öppna försiktigt vattenkranen och täthetskontrollera anslutningsställen.

## Avloppsanslutningar

Informationen hjälper dig att avloppsansluta maskinen.

## OBS

Avloppsslangen blir trycksatt vid urpumpning och kan lossa från anslutningsstället.

- Säkra avloppsslangen så att den inte lossar oavsiktligt.

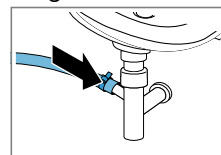
Ansamlat avloppsvatten kan gå i retur om avloppet är blockerat eller igensatt.

- Se till så att avloppsvattnet rinner undan snabbt och åtgärda igensättningar innan du använder maskinen.

**Notering:** Håll dig inom urpumpningshöjderna.

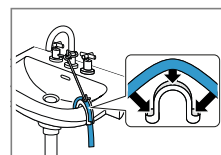
Max. urpumpningshöjd är 100 cm.

Vattenlåsanslutning



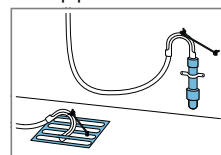
Säkra anslutningsstället med slangklämma (24-40 mm).

Tvättställ



Fixera avloppsslangen med en böj och säkra. → "Tillbehör", Sid. 23

Plaströr med gummimuff eller avloppskanal



Fixera avloppsslangen med en böj och säkra. → "Tillbehör", Sid. 23

## Elanslutning av apparaten

**Notering:** Enhetens elinstallation måste uppfylla lokala, lagstiftade bestämmelser och säkerhetsföreskrifter samt ha jordfelsbrytare.

1. Sätt in nätanslutningens nätstickkontakt i ett eluttag nära apparaten.

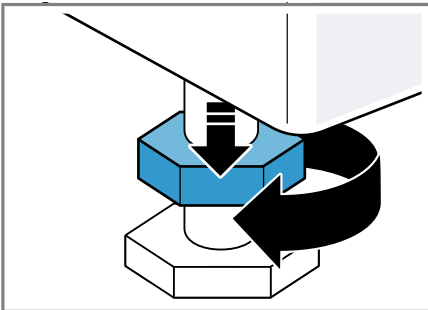
Apparatens anslutningsuppgifter finns i Tekniska data → Sid. 41.

2. Kontrollera att nätstickkontakten sitter ordentligt fast.

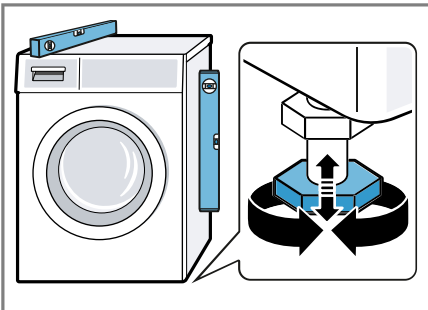
#### 4.6 Nivellera maskinen

Nivellera maskinen ordentligt, så minskar du ljud och vibrationer och förhindrar att maskinen vandrar.

1. Lossa låsmutterna medurs med skruvnyckel NV 17.

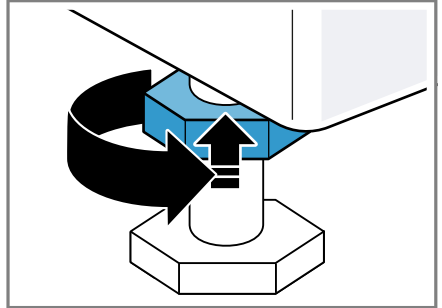


2. Skruva på maskinfötterna för att nivellera maskinen. Kontrollera att maskinen är i våg med vattenpass.



Alla maskinfötter måste stå stadigt på underlaget.

3. Dra åt låsmutterna för hand mot höljet med skruvnyckel NV 17.



Håll emot skruvfoten så att den inte höjdjusteras.

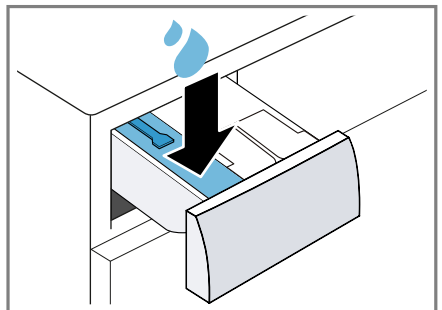
## 5 Före första användningen

Förbered apparaten för användning.

### 5.1 Kör en tom tvättomgång

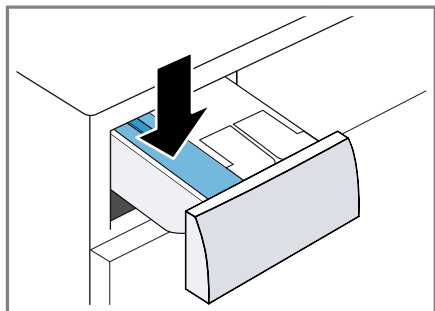
Maskinen blev ordentligt testad innan den lämnade fabriken. Maskinen blev ordentligt testad innan den lämnade fabriken. Kör första tvättomgången utan tvätt i maskinen, så får du bort ev. restvatten från provningen.

1. Vrid programvredet till **Tromle-rengöring (Trumrengöring)**.
2. Stäng luckan.
3. Dra ut tvättmedelsfacket.
4. Häll ca 1 l kranvatten i facket för manuell dosering.



## sv Lär känna

5. Fyll pulvervittvättmedel med aktivt syre som blekmedel i facket för manuell dosering.



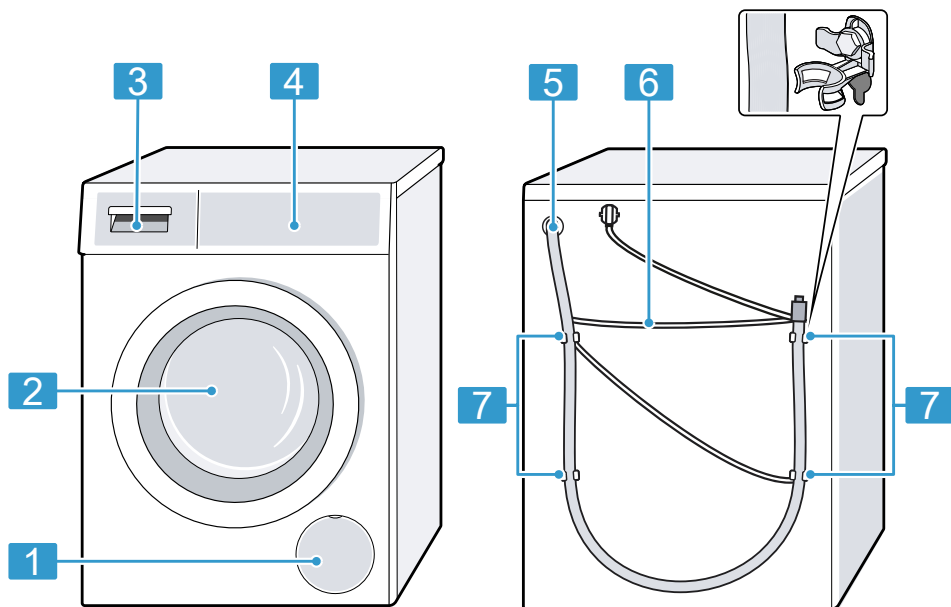
Halvera tillverkarens rekommenderade tvättmedelsdosering för lätt-smutsat för att minska skumbildningen. Använd inte ylle- eller fin-tvättmedel.

6. Skjut in tvättmedelsfacket.
7. Slå på programmet. → Sid. 25
8. Slå på första tvättomgången eller vrid programvredet till ○ för att slå av maskinen.  
→ "Användningsprincip", Sid. 24

## 6 Lär känna

### 6.1 Maskinen

Här finns en översikt över apparatens beståndsdelar.

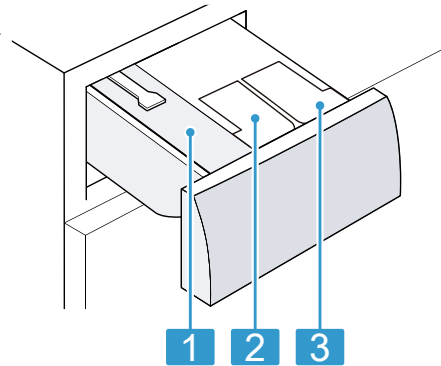


Bilddetaljerna kan avvika beroende på maskintyp, t.ex. färg och form.

- 
- 1** Avloppspumpens servicelucka  
→ Sid. 30
- 
- 2** Lucka → Sid. 25
- 
- 3** Tvättmedelsfack → Sid. 15
- 

## 6.2 Tvättmedelsfack

**Notering:** Följ tillverkarens anvisningar om användning och dosering av tvätt- och sköljmedel samt programbeskrivningarnas anvisningar.

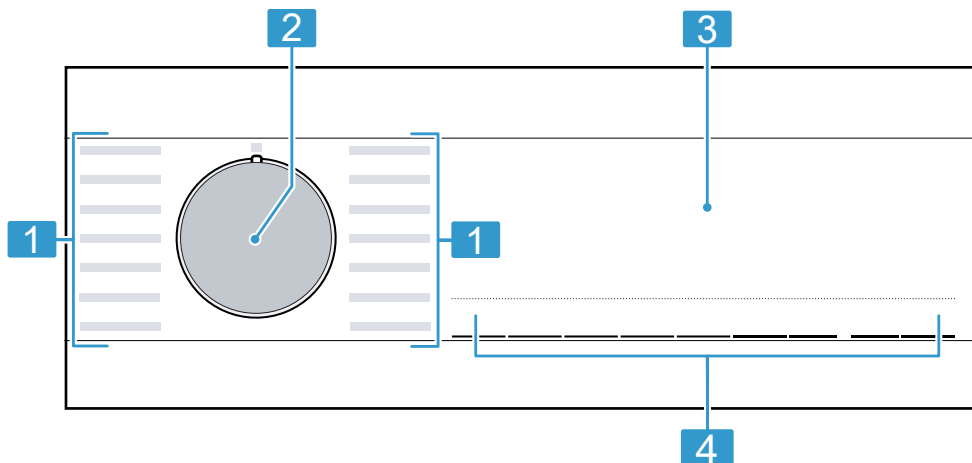


- 
- 4** Kontrollfält → Sid. 16
- 
- 5** Avloppsslang → Sid. 12
- 
- 6** Sladd → Sid. 12
- 
- 7** Transportsäkringar
- 

- 
- 1** Kammare för manuell dosering  
→ "Använda facket för manuell dosering", Sid. 27
- 
- ☞: Doserbehållare för sköljmedel  
**2** → "Det smarta dosersystemet", Sid. 26
- 
- ☞: doserbehållare för flytande tvättmedel  
**3** → "Det smarta dosersystemet", Sid. 26
-

## 6.3 Kontrollfält

Med kontrollfält ställer du in apparatens alla funktioner och får information om drifttillståndet.



**1** Program → Sid. 20

**2** Programvred → Sid. 24

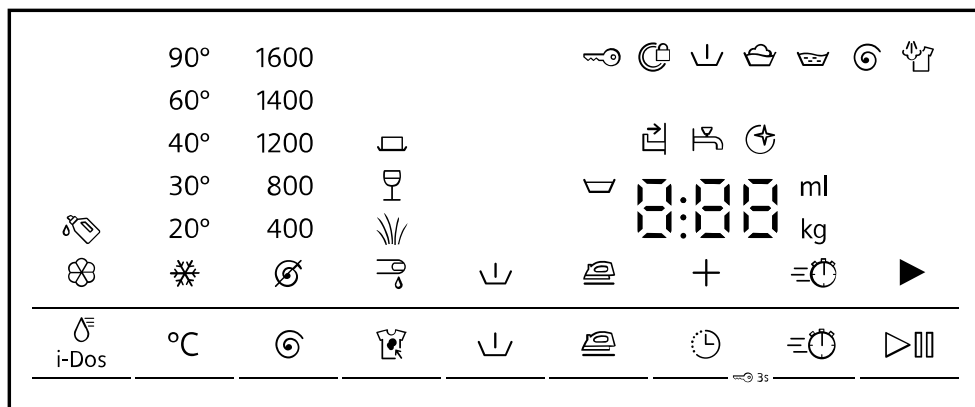
**3** Display → Sid. 16

**4** Knappar → Sid. 18

## 7 Display

På displayen kan du se aktuella inställningsvärden, valalternativ eller anvisningstexter.









Displayen visar vissa anvisningar på 8:88-delen beroende på programstatus som t.ex. End.



Exempel på displayvisning


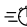

<b>Symbol</b>	<b>Beskrivning</b>
0:40 <sup>1</sup>	Beräknad eller återstående programtid i timmar och minuter.
10 / + <sup>1</sup>	Färdig om-programtid → "Knappar", Sid. 19
10,0 <sup>1</sup>	Rekommenderad max. tvättmängd för inställt program i kg.
☒ - 1600	Inställt centrifugeringsvarvtal i v/min. → Sid. 19 ∅: ingen slutcentrifugering, bara urpumpning ☒: sköljstopp, ingen urpumpning
* - 90	Inställd temperatur i °C. → Sid. 19 * (kulörtvätt)
▶	Slå på, avbryt eller pausa <ul style="list-style-type: none"> <li>▪ lyser: programmet är igång och går att avbryta och pausa.</li> <li>▪ blinkar: programmet går att slå på och fortsätta.</li> </ul>
⏴	Programstatus: förtvätt
☒	Programstatus: tvätt
☒	Programstatus: sköljning
☒	Programstatus: centrifugering
-P-	Programstatus: paus
End	Programstatus: programslut
☒	Programstatus: ångfunktion
☒	<ul style="list-style-type: none"> <li>▪ lyser: barnspärren är på.</li> <li>▪ blinkar: barnspärren är på och någon har rört maskinen. → "Slå av barnspärren", Sid. 26</li> </ul>
☒	Antiskrynkling är på. → Sid. 19
⏴	Förtvätt är på. → Sid. 19
☒	Sköljstopp är på.
☒	Kortad programtid är på. → "Knappar", Sid. 18
☒	Fläcktypen blod är på.
☒	Fläcktypen gräs är på.
☒	Fläcktypen rödvin är på.
☒	Fläcktypen matfett/-olja är på.

<sup>1</sup> Exempel













Symbol	Beskrivning
	blinkar: kräver trumrengöring. Kör program Tromlerengöring (Trumrengöring) för rengöring och skötsel av trumma och svep. → "Trumrengöring", Sid. 28
	<ul style="list-style-type: none"> <li>lyser: det smarta dosersystemet för flytande tvättmedel är på.</li> <li>blinkar: doserbehållarens miniminivå är underskriden. → Sid. 27</li> </ul>  (flytande tvättmedel)
	<ul style="list-style-type: none"> <li>lyser: det smarta dosersystemet för flytande sköljmedel är på.</li> <li>blinkar: doserbehållarens miniminivå är underskriden. → "Det smarta dosersystemet", Sid. 26</li> </ul>  (sköljmedel)
50 ml <sup>1</sup>	Basdosermängd för tvätt- eller sköljmedel. → Sid. 27
	<ul style="list-style-type: none"> <li>lyser: luckan är låst och går inte att öppna.</li> <li>blinkar: luckan är inte stängd.</li> <li>av: luckan låser upp och går att öppna.</li> </ul>
	<ul style="list-style-type: none"> <li>Inget vattentryck.</li> <li>För lågt kranvattentryck.</li> </ul>
	Tvättmedelsfacket är inte ordentligt inskjutet. → "E", Sid. 35
E:35 <sup>1</sup>	Felkod, felindikering, signal. → Sid. 33

## 8 Knappar

Urvalet av programinställningar beror på inställt program.

Knapp	Alternativ	mer information
	<ul style="list-style-type: none"> <li>Slå på</li> <li>Avbryt</li> <li>Pausa</li> </ul>	Slå på, avbryt eller pausa programmet
	<ul style="list-style-type: none"> <li>Slå på</li> <li>Slå av</li> </ul>	Slå på eller av kortad programtid. <b>Notering:</b> Effektförbrukningen ökar. Tvättresultatet blir inte påverkat.
	Multival	Välj fläcktyp.

<sup>1</sup> Exempel

Knapp	Alternativ	mer information
		Temperatur, trumrörelser och blötläggningstid och blir anpassade till fläcktypen.
 i-Dos	<ul style="list-style-type: none"> <li>▪ Slå på</li> <li>▪ Slå av</li> <li>▪ Ställa in basdosermängden</li> </ul>	Tryck till på knappen för att slå på eller av det smarta dosersystemet för sköljmedel  eller flytande tvättmedel  . Tryck ca 3 sekunder på knappen, så kan du ställa in basdosermängden. → Sid. 27
	upp till 24 timmar	Ange färdig om-programtid. Programtiden ingår redan i inställt timantal. Du får du upp programtiden efter programstart.
°C	 - 90	Anpassa temperaturen. Inställd temperatur i °C.
	 - 1600	Anpassa centrifugeringsvarvtalet eller slå på  (sköljstopp). Inställt centrifugeringsvarvtal i v/min. Väljer du  , så blir varken vattnet urpumpat eller tvätten centrifugerad i slutet av tvättomgången. Tvättgodset ligger kvar i sköljvattnet.
 3s	<ul style="list-style-type: none"> <li>▪ Slå på</li> <li>▪ Slå av</li> </ul>	→ "Barnspärr", Sid. 26
	<ul style="list-style-type: none"> <li>▪ Slå på</li> <li>▪ Slå av</li> </ul>	Slå på eller av förtvätt, t.ex. om du tvättar jättesmutsig tvätt. <b>Notering:</b> Är det smarta dosersystemet på, så blir tvättmedlet doserat automatiskt för för- och huvudtvätt. Är det smarta dosersystemet av, så fyller du tvättmedlet för förtvätt direkt i trumman och för huvudtvätten i facket för manuell dosering. → Sid. 15
	<ul style="list-style-type: none"> <li>▪ Slå på</li> <li>▪ Slå av</li> </ul>	Slå på eller av antiskrynklingstvätt. Centrifugering och centrifugeringsvarvtal är anpassade för att ge mindre skrynklig tvätt. <b>Notering:</b> Godset har högre restfuktighet efter tvätt. Häng tvättgodset direkt efter tvätt, så blir det inte så skrynkligt.



## 9 Program



### Noteringar

- Tvättgodsets tvättråd ger dig ytterligare anvisningar om programval.  
→ "Tvättrådssymbolerna", Sid. 24
- Programmets temperaturinställning ser till så att rekommenderad temperatur på tvättråden inte överskrids. Uppnådd temperatur i maskinen kan avvika från inställd temperatur. På så vis uppnås bästa möjliga tvätteffekt med optimal energieffektivitet.


Program	Beskrivning	max. tvättmängd (kg)
Bomuld (Bomull)	Tvättar slitstarka textilier av bomull och linne. Passar även som kortprogram för normalsmutsad tvätt om du slår på $\equiv \text{O}$ . Programinställning: <ul style="list-style-type: none"> <li>▪ max. 90°C</li> <li>▪ max. 1600 v/min</li> </ul>	10,0 5,0 <sup>1</sup>
Eco 40-60	Tvättar textilier av bomull och linne. <b>Notering:</b> Textilier som enligt tvättråden går att tvätta på 40°C $\equiv \text{W}$ till 60°C $\equiv \text{W}$ kan du tvätta ihop. Tvätteffekten motsvarar bästa möjliga tvätteffektklassning enligt lagföreskrifterna. Programmet anpassar automatiskt tvättemperaturen till tvättmängden för att ge optimal energieffektivitet med bästa möjliga tvätteffekt. Tvättemperaturen går inte att ändra. Centrifugeringsvartalet är max. 1600 v/min.	10,0
Strygelet (Syntet)	Tvättar textilier av syntet. Programinställning: <ul style="list-style-type: none"> <li>▪ max. 60°C</li> <li>▪ max. 1200 v/min</li> </ul>	4,0
Mix	Tvättar textilier av bomull, linne och syntet. Avsett för lättsmutsad tvätt. Programinställning: <ul style="list-style-type: none"> <li>▪ max. 60°C</li> <li>▪ max. 1600 v/min</li> </ul>	4,0
Finvask/Silke (Fintvätt/Silke)	Tvättar ömtåliga, tvättbara textilier av siden, viskos och syntet. Använd tvättmedel för fintvätt eller siden.	2,0

<sup>1</sup>  $\equiv \text{O}$  på

Program	Beskrivning	max. tvätt- mängd (kg)
	<p><b>Notering:</b> Tvätta riktigt ömtåliga textilier eller textilier med hakar, hyskor eller byglar i tvättnät.</p> <p><b>Tips!:</b> Skontvätt ger mindre avnötning av textil- och mikroplastfibrer.</p> <p>Programinställning:</p> <ul style="list-style-type: none"> <li>▪ max. 40°C</li> <li>▪ max. 800 v/min</li> </ul>	
 Uld (Ylle)	<p>Tvättar hand- och maskintvättbara textilier av ylle eller med ylleandel. Trumrörelserna är extra skonsamma med långa pauser för att förhindra att textilierna krymper. Använd ylletvättmedel.</p> <p>Programinställning:</p> <ul style="list-style-type: none"> <li>▪ max. 40°C</li> <li>▪ max. 800 v/min</li> </ul>	2,0
Sköljning (Sköljning)	<p>Sköljning med efterföljande centrifugering och urpumpning av vattnet.</p> <p>Programinställning: max. 1600 v/min</p>	–
Centrif./Udpumpning (Centrif./Urpumpning)	<p>Centrifugering och urpumpning av vattnet.</p> <p>Vill du bara ha urpumpning av vattnet, så slår du på . Tvätten blir inte centrifugerad.</p> <p>Programinställning: max. 1600 v/min</p>	–
Hygiejne (Hygien)	<p>Tvättar slitstarka textilier av bomull och linne. Avsett för allergiker och högt ställda hygienkrav.</p> <p><b>Notering:</b> När maskinen uppnår inställd temperatur, så förblir den konstant under hela tvättprocessen.</p> <p>Programinställning:</p> <ul style="list-style-type: none"> <li>▪ max. 60°C</li> <li>▪ max. 1600 v/min</li> </ul>	6,5
Outdoor	<p>Tvättar funktionsplagg som regn- och friluftskläder samt vattenavvisande utrustning. Använd specialtvättmedel för friluftskläder. Använd inte sköljmedel.</p> <p>Programinställning:</p> <ul style="list-style-type: none"> <li>▪ max. 40°C</li> <li>▪ max. 800 v/min</li> </ul>	2,0

Program	Beskrivning	max. tvätt- mängd (kg)
smartFinish 	<p>Avsett för skjortor, T-shirtar och liknande textilier av bomull och linne.</p> <p>Programmet värmer upp och ångar torra textilier med vattenånga för upphängning efter programslutet eller för smidigare påföljande strykning.</p> <p>Programmets tvättmängd är max. fem skjortor eller fem T-shirtar.</p> <p>Vill du bara ånga ett plagg, så slår du på .</p> <p><b>Noteringar</b></p> <ul style="list-style-type: none"> <li>▪ Häng upp de varma, ångade textilierna direkt vid programslutet eller stryk dem.</li> <li>▪ Textilierna blir varken tvättade eller rengjorda. Använd inte tvätt- eller sköljmedel.</li> <li>▪ Vattenångan är varm och kan skada vissa väv- och textiltyper. Programmet är alltså inte avsett för friluftskläder eller textilier av siden och ylle som t.ex. pullovrar.</li> </ul>	– <sup>1</sup>
Automatisk 30°C	<p>Tvättar ömtåliga textilier av bomull och syntet. Skontvätt.</p> <p>Maskinen känner automatiskt av textiltypen och hur smutsig tvätten är. Tvättprocessen blir anpassad.</p> <p><b>Notering:</b> Det går inte att ställa in temperatur och centrifugeringsvarvtal i programmet, de sätts automatiskt.</p> <p>Temperaturen är max. 30°C.</p> <p>Centrifugeringsvarvtalet är max. 800 v/min.</p>	3,5
Tromlerengøring (Trumrengøring)	<p>Trumrengøring och -skötsel. → <i>Sid. 28</i></p> <p>Använd programmet i följande fall:</p> <ul style="list-style-type: none"> <li>▪ före första användningen</li> <li>▪ om du ofta tvättat på låg tvättemperatur som 40°C och lägre</li> <li>▪ om du varit borta länge</li> </ul> <p>Använd pulvervittvättmedel med aktivt syre som blekmedel. Håll pulvervittvättmedel med aktivt syre som blekmedel i facket för manuell dosering.</p> <p>→ <i>Sid. 15</i></p> <p>Halvera tvättmedelsdoseringen för att minska skumbildning.</p>	– <sup>1</sup>

<sup>1</sup> Går inte att tvätta

Program	Beskrivning	max. tvättmängd (kg)
	Använd inte sköljmedel. Använd inte ylle-, fintvättmedel eller flytande tvättmedel. <b>Notering:</b> Om du inte kört något program på 60°C eller högre på ett tag, så blinkar indikeringen för trumrengöringen som påminnelse.	
Super 15'/30'	Tvättar textilier av bomull och syntet. Kortprogram för lättsmutsat, smått tvättgods. Programtiden är ca 30 minuter. Vill du korta programtiden till 15 minuter, slå på  . Max. tvättmängd minskar till 2,0 kg. Programinställning: <ul style="list-style-type: none"> <li>▪ max. 40°C</li> <li>▪ max. 1200 v/min</li> </ul>	4,0 2,0 <sup>1</sup>

## 10 Tillbehör

Använd originaltillbehör. Det är anpassade till enheten.

**Tips!:** Vissa tillbehör finns i fler färger. Kontakta service. → Sid. 39

	Användning	Beställningsnummer
Förlängd vattenslang	Förlängd kall- eller Aquastop-vattenslang (2,50 m).	WZ10131
Förlängd avloppsslang	Förlängd avloppsslang (2,20 m).	11057910
Fästjärn	Förbättra maskinstabiliteten	WX975600
Längre vattenslang	Byt den vanliga vattenslangen mot en längre slang (2,20 m).	00353925
Böj	Fixerar avloppsslangen.	00655300
Stativ	Förhöjd maskinuppställning som gör det smidigare att lägga i och ta ur tvätt.	WZWP20W

<sup>1</sup>  på

## 11 Tvättgods

### 11.1 Förbehandla tvätten

#### OBS

Kvarglömda föremål i tvätten kan skada både tvätt och trumma.

- Töm plaggens alla fickor på föremål före användning.

#### Notering

Förbered tvätten, så skonar du maskin och textilier.

- Borsta ur sand och jord.
- Sortera tvätten efter färg och textilsort, följ tvättråden.
- Stäng blixtlås, kardborrstängningar, hyskor och hakar
- Knyt ihop tygskärp, -band och snoddar
- Ta bort gardinringar och blytyngder
- Tvätta smått eller ömtåligt tvättgods i tvättnät
- tvätta stort och smått tvättgods tillsammans
- Tvätta gods med färskas fläckar direkt
- Förbehandla tvättgods med intorkade fläckar och tvätta flera gånger
- Skaka ur textilierna innan du lägger dem i trumman
- Skölj ur tvätt förbehandlad med klorblekmedel flera gånger innan du lägger i den i trumman.

### 11.2 Tvättrådssymbolerna

#### Tvättrådssymboler tvätt

Symbol	Rekommenderat program
	Bomull (normal)
	Syntet (skontvätt)
	Fintvätt/siden för handtvätt (finskontvätt)

Symbol	Rekommenderat program
	Ylle (handtvätt)
	(går inte att maskintvätta)

## 12 Tvätt- och sköljmedel

Välj och använd rätt tvätt- och sköljmedel för att skona maskin och tvättgods.

Tillverkarens användnings- och doseringsanvisningar hittar du på förpackningen.

#### Noteringar

- använd bara flytande tvättmedel som är självflytande
- blanda inte olika flytande tvättmedel
- blanda inte tvätt- och sköljmedel
- Använd inga produkter som lägger sig i skikt ovanpå varandra eller är väldigt trögflytande.
- Använd inga medel som innehåller lösningsmedel, är frätande eller som avger gaser
- använd inte klorblekmedel
- Färga inte ofta eftersom fixersaltet kan angripa det rostfria stålet.
- använd inte avfärgningsmedel i maskinen
- fyll inte på ättika i doserbehållarna → Sid. 27 till det smarta dosersystemet

## 13 Användningsprincip

### 13.1 Slå på maskinen

**Krav:** Maskinen är rätt uppställd och ansluten. → Sid. 9

- Vrid programvredet till något av programmen.
- ✓ Du hör hur maskinen kör funktionstestet.

**Notering:** Trumbelysningen slocknar automatiskt.

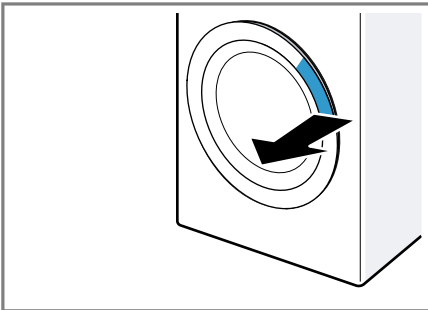
### 13.2 Ställa in programmet

1. Vrid programvredet till det program du vill ha.  
→ "Program", Sid. 20
2. Du kan anpassa programinställningarna om du vill.  
→ "Knappar", Sid. 18  
Programinställningarna blir inte permanent sparade i programmet.

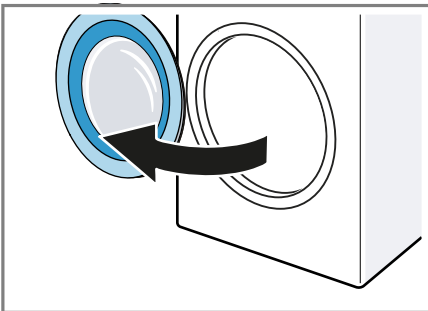
**Notering:** Inställningen sparas när du slår på eller av det smarta dosersystemet.

### 13.3 Öppna luckan

1. Fatta tag under luckhandtaget och dra i luckan.



2. Öppna luckan.



### 13.4 Lägga i tvätt

**Notering:** Överskrid inte programmens maxtvättmängd om du vill undvika skrynkling.

→ "Program", Sid. 20

#### Krav

- Tvätten är förbehandlad och sorterad.  
→ "Tvättgods", Sid. 24
  - Trumman är tom.
1. Öppna luckan. → Sid. 25
  2. Lägg tvätten i trumman.
  3. Stäng luckan.  
Se till så att ingen tvätt är fastklämd i luckan.

### 13.5 Starta programmet

**Notering:** Se till så att doserbehållarna är fyllda → Sid. 27 och att basdosermängden är inställd → Sid. 27 när det smarta dosersystemet är på.

#### Krav

- Program är inställt. → Sid. 25
- Luckan är stängd.
- ▶ Tryck på ▶.
- ✓ Trumman roterar, sedan går tvättmängdsavkänningen igång som kan ta upp till 2 minuter och sedan kommer vattnet in.
- ✓ Du får upp programtid eller färdig om-programtiden på displayen.
- ✓ Vid programslut får du upp följande på displayen: "End".

### 13.6 Blötlägga tvätt

**Notering:** Blötlaggnen kräver inget extra tvättmedel. Maskinen använder insolat tvättmedel för såväl blötläggning som tvätt.

#### Krav

- Tvätten är ilagd. → Sid. 25
- Programmet är igång. → Sid. 25

## sv Barnspärr

1. Tryck på  $\triangleright$  ca 10 minuter efter programstart.  
Programmet pausar så att tvätten blötläggs.
2. Tryck på  $\triangleright$  efter den blötläggningstid du vill ha.

### 13.7 Lägga i tvätt

Det går att ta ur eller lägga i tvätt efter programstart beroende på programstatus.

1. Tryck på  $\triangleright$ .  
Apparaten gör en paus.  
**Notering:** Följ displayanvisningarna om du vill lägga i tvätt.  
→ "Display", Sid. 18
2. Öppna luckan. → Sid. 25
3. Lagg i eller ta ur tvätt.
4. Stäng luckan.
5. Slå på programmet. → Sid. 25

### 13.8 Avbryta programmet

1. Tryck på  $\triangleright$ .
2. Öppna luckan. → Sid. 25  
Luckan förblir låst av säkerhetsskäl vid hög temperatur och vattennivå.
  - Slå på programmet **Skylning (Sköljning)** vid hög temperatur.
  - Slå på program **Centrif.** eller välj lämpligt program för urpumpning vid hög vattennivå.  
→ "Program", Sid. 20
3. Ta ur tvätten. → Sid. 26

### 13.9 Fortsätta programmet vid sköljstopp

#### Krav

- Sköljstopp är på.  
→ "Knappar", Sid. 19
  - Slutsköljningen i inställt program är avslutad och tvätten ligger kvar i sköljvattnet.
1. Ställ in program **Centrif.** eller program för urpumpning. → Sid. 20
  2. Tryck på  $\triangleright$ .

### 13.10 Ta ur tvätt

1. Öppna luckan. → Sid. 25
2. Ta ut tvätten ur trumman.

### 13.11 Slå av maskinen

1. Vrid programvredet till  $\bigcirc$ .
2. Stäng vattenkranen.
3. Rengör gummitätningen → Sid. 33

**Notering:** Lämna lucka och tvättmedelsfack öppna på tork.

---

## 14 Barnspärr

Säkra maskinen mot oavsiktlig användning av kontroller.

### 14.1 Slå på barnspärren

- ▶ Tryck på båda knapparna för  $\rightleftharpoons$  **3s** i ca 3 sekunder.
- ✓ Du får upp  $\rightleftharpoons$  på displayen.
- ✓ Kontroller är spärrade.
- ✓ Barnspärren är på även om du slår av maskinen eller det blir strömavbrott.

### 14.2 Slå av barnspärren

**Krav:** Maskinen måste vara på för att slå av barnspärren.

- ▶ Tryck på båda  $\rightleftharpoons$  **3s**-knapparna i ca 3 sekunder.  
Programvredet måste stå på ursprungsprogrammet för att pågående program inte ska avbryta.
- ✓  $\rightleftharpoons$  slocknar på displayen.

---

## 15 Det smarta dosersystemet

Det smarta dosersystemet är fabriksinställt och doserar automatiskt flytande tvättmedel och sköljmedel i alla program som kan ha funktionen.

**Notering:** Du kan slå av det smarta dosersystemet med knapparna



→ *Sid. 18*, t.ex. för att manuellt dosera pulvervittvättmedel → *Sid. 27*.

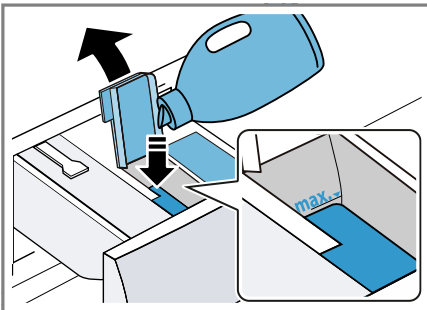
## 15.1 Fyll på flytande tvättmedel och sköljmedel i doserbehållarna

Vill du använda det smarta dosersystemet eller om du får upp en anvisning på maskinen vid användning, fyll på doserbehållarna.

### Noteringar

- Fyll bara på lämpliga flytande tvättmedel och sköljmedel i doserbehållarna → *Sid. 24*
- Vill du fylla på flytande tvätt- eller sköljmedel i doserbehållarna, använd samma produkt.
- Vill du byta det flytande tvättmedlet eller sköljmedlet i doserbehållaren mot annan produkt, så måste du först rengöra tvättmedelsfacket → *Sid. 28*.
- Använder du det smarta dosersystemet, så fyller du inte på extra tvätt- eller sköljmedel i facken för manuell dosering för att undvika överdosering och skumbildning.

1. Dra ut tvättmedelsfacket.
2. Öppna locket och fyll på flytande tvättmedel  och sköljmedel  i resp. doserbehållare → *Sid. 15*.



Överskrid inte maxnivåmarkeringen när du fyller på.

3. Stäng locket.

- Notering:** Stäng locket direkt efter påfyllning så att flytande tvättmedel och sköljmedel inte torkar ur.
4. Skjut in tvättmedelsfacket.

## 15.2 Använda facket för manuell dosering






Använd facken för manuell dosering om du inte vill använda det smarta dosersystemet, programmet inte fungerar med smart dosersystem eller om du vill tillsätta andra medel, t.ex. fläckborttagning eller stärkelse.

**Notering:** Följ anvisningarna för tvätt- och sköljmedel → *Sid. 24*.

1. Dra ut tvättmedelsfacket.
2. Fyll på tvätt- eller sköljmedel i facket för manuell dosering → *Sid. 15*.
3. Skjut in tvättmedelsfacket.

## 15.3 Ställa in basdosermängden

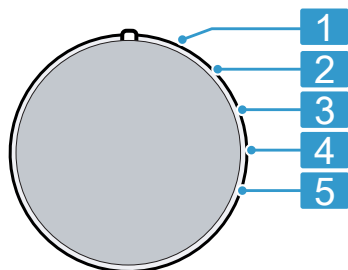
Ställ in doserbehållarnas basdosermängd så att smart dosering fungerar. Basdosermängden motsvarar tvättmedelstillverkarens doserrekommendation på förpackningen. Ställ in en basdosermängd som motsvarar doserrekommendationen för 4,5 kg normalsmutsad tvätt. Tänk på vattenhårdheten.

1. Tryck på  **i-Dos** i ca 3 sekunder.
  - ✓ Du får upp inställd basdosermängd för  på displayen.
2. Tryck på  **i-Dos** för att ställa in basdosermängden för .
3. Tryck på  för att anpassa inställningen.
4. Vänta lite för att spara inställningen.

## 16 Grundinställningar

Du kan ställa in enhetens grundinställningar som du vill ha dem.

## 16.1 Översikt över grundinställningarna



Programvred med programlägen

1	Kräver ingen grundinställning.
2	Ställ in ljudsignalvolymen vid programslut: 0 (av) till 4 (jättehög)
3	Ställ in ljudsignalvolymen vid knappval: 0 (av) till 4 (jättehög)
4	Slår på (On) eller av (OFF) påminnelsen om trumrengöring.
5	Visar antalet avslutade program.

## 16.2 Ändra grundinställningar

- Vrid programvredet till läge 1.  
→ Sid. 28
- Tryck på och vrid samtidigt programvredet till läge 2.  
✓ Du får upp aktuellt värde på displayen.
- Välj den grundinställning du vill ha med programvredet. → Sid. 28
- Tryck på för att ändra värde.
- Slå av maskinen för att spara ändringen.

## 17 Rengöring och skötsel

Du måste rengöra och sköta om maskinen nogga för att den ska fungera.

### 17.1 Trumrengöring

Rengör trumman om du kört 20 tvättomgångar på 40°C eller lägre temperaturer, om blinkar eller om du inte använt maskinen på ett tag men minst en gång om året.

#### FÖRSIKTIGT

#### Risk för personskador!!

Ständigt tvättande på låga temperaturer och dålig vädring av maskinen kan skada trumman och ge personskador.

- ▶ Kör trumrengöringsprogrammet regelbundet eller tvätta på minst 60°C.
- ▶ Lämna maskinen med lucka och tvättmedelsfack öppna efter varje användning.

**Tips!:** Du kan köpa våra testade och godkända maskinvårdsmedel och maskinrengöringsmedel på Internet på <https://www.siemens-home.bsh-group.com/store> eller hos service.

- ▶ Kör program **Tromlerengøring (Trumrengöring)** utan tvättgods med pulvertvättmedel som har aktivt syre som blekmedel eller trumrengöringsmedel.

### 17.2 Rengöra tvättmedelsfacket

Vill du byta det flytande tvättmedlet eller sköljmedlet i doserbehållaren mot annan produkt eller om tvättmedelsfacket är smutsigt, så rengör du tvättmedelsfacket.

**OBS**

Pumpenheten innehåller elkomponenter.

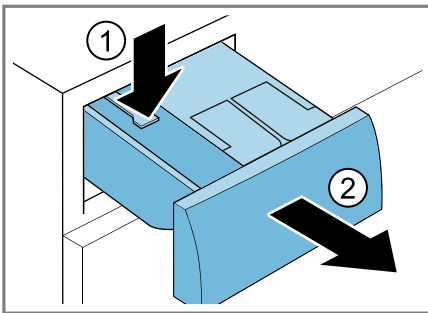
Elkomponenter kan bli skadade vid vätskekontakt.

- ▶ Maskindiska inte pumpenheten och doppa den inte i vatten.
- ▶ Skydda elanslutningen på baksidan mot fukt, tvätt- och sköljmedelsrester.

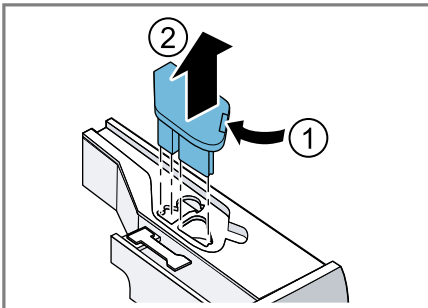
**Notering:** Scanna QR-koden så får du upp en animering av förloppet.



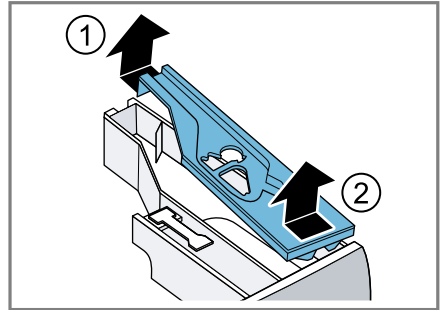
1. Slå av maskinen. → Sid. 26
2. Dra ut tvättmedelsfacket.
3. Tryck ned insatsen och ta bort tvättmedelsfacket. Tryck ned insatsen och ta bort tvättmedelsfacket.



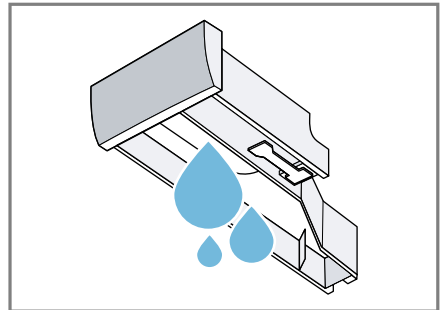
4. Ta bort pumpenheten.



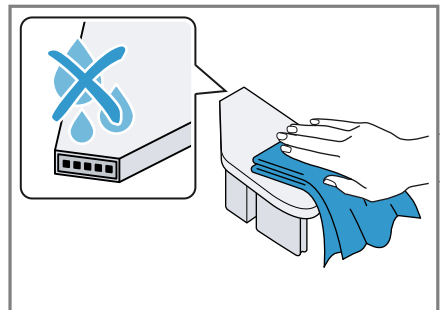
5. Snäpp loss och ta av locket till tvättmedelsfacket.



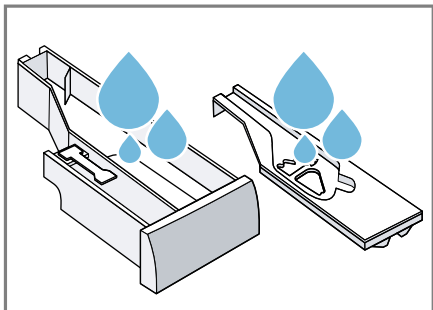
6. Töm tvättmedelsfacket.



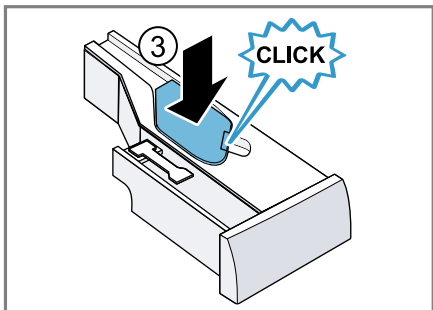
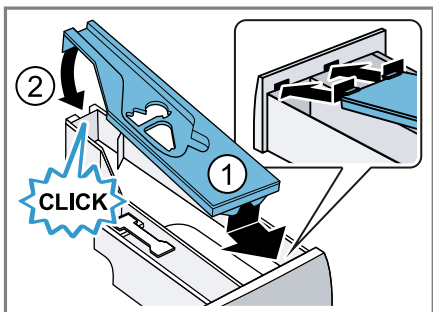
7. Rengör pumpenheten med fuktad trasa.



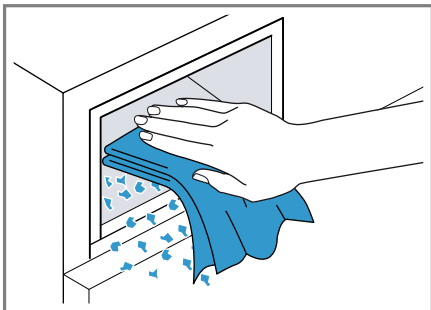
8. Rengör tvättmedelsfack och lock med mjuk, fuktad trasa eller handdusch.



9. Torka av och sätt i tvättmedelsfack, lock och pumphet.



10. Rengör tvättmedelsfackets hölje i maskinen.



11. Skjut in tvättmedelsfacket.

### 17.3 Rengöra avloppspumpen

Rengör avloppspumpen regelbundet minst en gång om året samt vid fel, t.ex. igensättning eller klapprande ljud.

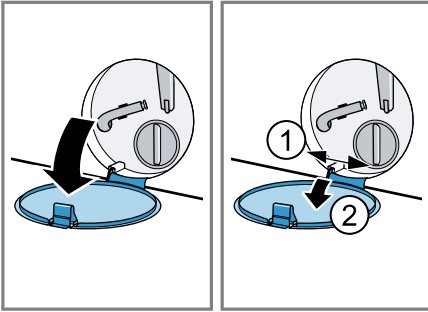
**Notering:** Scanna QR-koden så får du upp en animering av förloppet. Följ säkerhetsanvisningarna nedan innan du slår på animeringen.



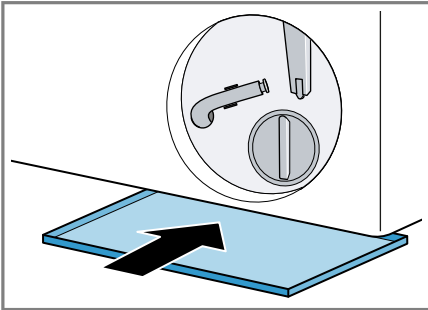
### Tömma avloppspumpen

1. Stäng vattenkranen.
2. Slå av maskinen. → Sid. 26
3. Dra ur kontakten och gör maskinen strömlös.

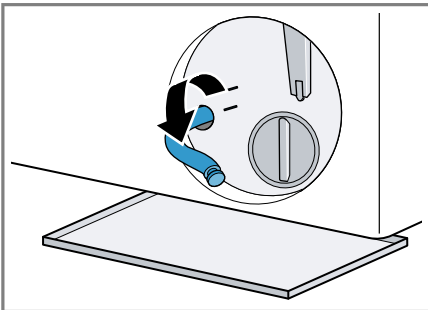
4. Öppna och ta av serviceluckan.



5. Ställ lämplig behållare under öppningen vid avtappning av tvättlösningen.



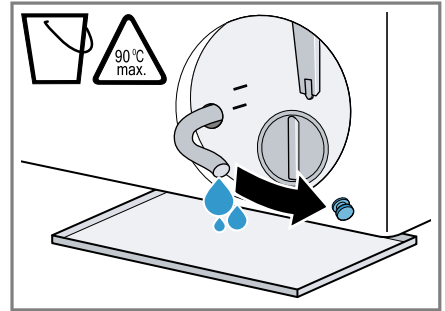
6. Lossa tömningsslangen från hållaren.



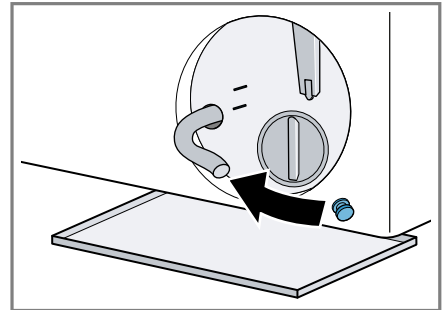
7. **⚠ FÖRSIKTIGT – Skållningsrisk!!**  
Tvättlösningen är het vid tvätt på hög temperatur.

- Undvik kontakt med den heta tvättlösningen.

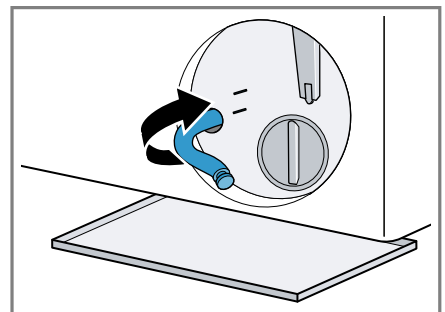
Dra ut proppen och låt tvättlösningen rinna ut i behållaren.



8. Sätt i proppen efter tömningen.



9. Kläm fast tömningsslangen i hållaren.

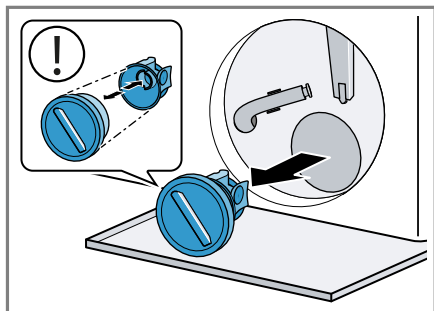


### Rengöra avloppspumpen

**Krav:** Avloppspumpen är tom.

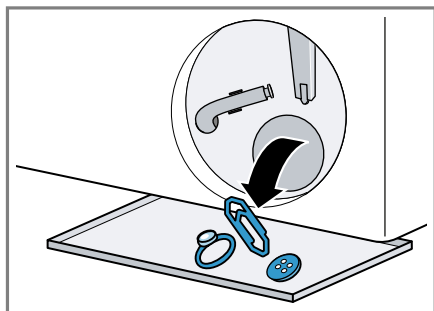
→ Sid. 30

1. Skruva försiktigt ur pumplocket eftersom det fortfarande kan finnas restvatten i avloppspumpen.
  - ▶ Filterinsatsen kan fastna i pumphuset pga. grovsmuts. Lossa smutsen och ta ur filterinsatsen.



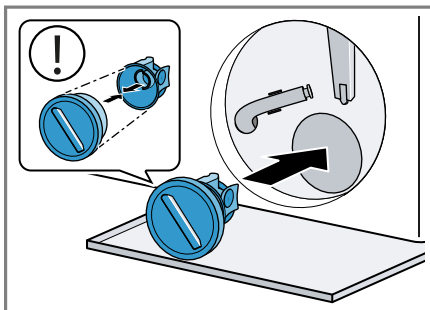
Pumplocket består av två komponenter som går att ta isär för rengöring.

2. Rengör pumpen invändigt, gängen runt pumplocket och själva pumphuset.

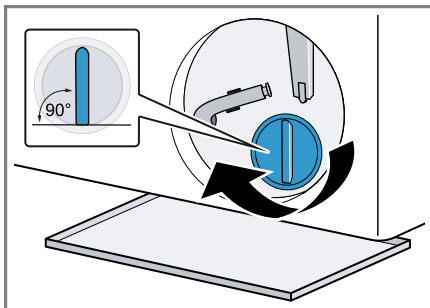


3. Se till så att avloppspumpens impeller går att rotera.

4. Sätt tillbaka pumplocket.
  - ▶ Se till så att pumplockets komponenter är rätt monterade.

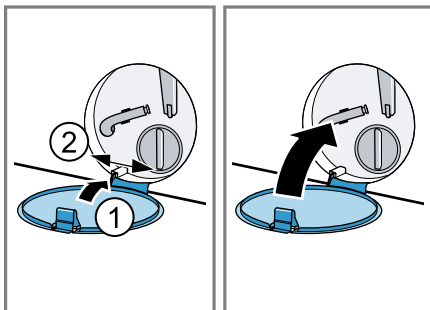


5. Dra åt pumplocket ända till anslaget.



Pumplockets handtag ska stå lodrätt.

6. Sätt i och stäng serviceluckan.



## Före nästa tvätt

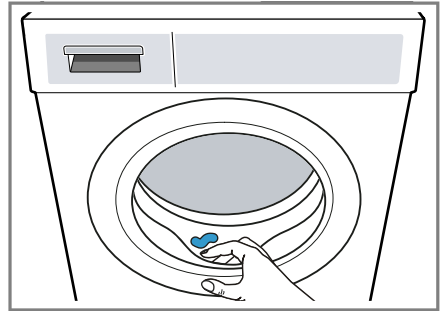
Förhindra att outnyttjat tvättmedel rin- ner ut i avloppet nästa tvättomgång, kör lämpligt program för urpumpning efter att du tömt avloppspumpen.

1. Öppna vattenkranen.
2. Sätt i kontakten.
3. Slå på maskinen.
4. Håll 1 l vatten i facket för manuell dosering.
5. Välj lämpligt program för urpump- ning.  
→ "Program", Sid. 20

## 17.4 Rengöra gummitätningen

Rengör gummitätningen regelbundet.

1. Öppna luckan. → Sid. 25
2. Ta bort främmande föremål och ludd ur gummitätningen.



3. Rengör gummitätningen ut- och in- vändigt med fuktad trasa och torka torr.

## 18 Avhjälpning av fel

Småfel på enheten kan du åtgärda själv. Använd informationen om felåtgärder innan du kontaktar service. Då slipper du onödiga kostnader.


### ⚠ VARNING

#### Risk för elstöt!!

Obehöriga reparationer är farliga.



- ▶ Ändra inte enheten eller enhetens tekniska egenskaper.
- ▶ Det är bara specialutbildad personal som får reparera maskinen.
- ▶ Maskinen får bara repareras med originalreservdelar.
- ▶ Om apparatens nätanslutningsledning blir skadad måste den för att risker ska förhindras bytas av tillverkaren eller dennes kundtjänst eller av en per- son med likvärdiga kvalifikationer.

Fel	Orsak och felsökning
Displayen slocknar och ►► blinkar.	Energisparläget är på. ▶ Tryck på ►►.
E:36 -10 / E:30 -80 / E:18 Tvättvattnet blir inte ur- pumpat.	Avloppsslangen är ansluten för högt, veckad, fastklämd eller otillåtet förlängd. ▶ Kontrollera avloppsslangens installation. → Sid. 11 Avloppsröret eller avloppsslangen är igensatt. ▶ Rengör avloppsrör och avloppsslang. Avloppspumpen är igensatt eller pumplet är felin- stallerat. ▶ Kontrollera om pumplet är rätt installerat. → Sid. 30

Fel	Orsak och felsökning
E:36 -10 / E:30 -80 / E:18 Tvättvattnet blir inte urpumpat.	<ul style="list-style-type: none"> <li>▶ Rengör avloppspumpen. → <i>Sid. 30</i></li> </ul> <hr/> <p>För hög tvättmedelsdosering.</p> <ul style="list-style-type: none"> <li>▶ Är den smarta doseringen på, minska basdosermängden. → <i>Sid. 27</i></li> <li>▶ Minska tvättmedelsmängden nästa gång du tvättar med samma tvättmängd med manuell dosering.</li> </ul> <hr/> <p>☑ är aktiverad.</p> <ul style="list-style-type: none"> <li>▶ Slå på program <b>Centrif.</b> eller lämpligt program för urpumpning. → <i>Sid. 20</i></li> </ul>
E:36 -25 -26	<p>Avloppspumpen är igensatt.</p> <ul style="list-style-type: none"> <li>▶ Rengör avloppspumpen. → <i>Sid. 30</i></li> </ul>
E:10 -00 -10 -20 / E:79	<p>Sen smarta doseringens pump är igensatt.</p> <ol style="list-style-type: none"> <li>1. Rengör tvättmedelsfacket. → <i>Sid. 28</i></li> <li>2. Uppstår felet igen, kontakta service. → <i>Sid. 39</i></li> </ol> <p><b>Notering:</b> Du kan slå av det smarta dosersystemet och dosera manuellt tills felet är åtgärdat. → <i>Sid. 18</i></p>
E:60 -2B / E:32 / H:32	<p>Maskinen avbröt centrifugeringen pga. ojämnt fördelat tvättgods.</p> <ul style="list-style-type: none"> <li>▶ Fördela om tvätten i trumman.</li> </ul>
E:30 -10 / 🚰	<p>Vattenkranen är stängd.</p> <ul style="list-style-type: none"> <li>▶ Öppna vattenkranen.</li> </ul> <hr/> <p>Vattenslangen är veckad eller klämd.</p> <ul style="list-style-type: none"> <li>▶ Kontrollera vattenslangens installation. → <i>Sid. 11</i></li> </ul> <hr/> <p>Filtren i vattenanslutningen är igensatta.</p> <ul style="list-style-type: none"> <li>▶ Rengör vattenanslutningens filter. Scanna QR-koden så får du upp en animering av förloppet.</li> </ul> <div style="text-align: center;">  </div> <hr/> <p>Vattentrycket är lågt.</p> <ul style="list-style-type: none"> <li>▶ Kontrollera om vattenkranen har tillräckligt vattentryck.</li> </ul> <hr/> <p>Vattennivåmätningen är trasig. Maskinen påbörjar urpumpning vid felindikering.</p> <ol style="list-style-type: none"> <li>1. Vänta ca 5 minuter tills urpumpningen är avslutad.</li> <li>2. Starta om maskinen. Avloppspumpen startar om, om det behövs.</li> <li>3. Uppstår felet igen, kontakta service. → <i>Sid. 39</i></li> </ol>

<b>Fel</b>	<b>Orsak och felsökning</b>
E:30 -20	<p>Kritiskt funktionsfel.</p> <ul style="list-style-type: none"> <li>▶ Stäng vattenkranen.</li> </ul> <p>Maskinen påbörjar urpumpning vid felindikering.</p> <ol style="list-style-type: none"> <li>1. Vänta ca 5 minuter tills urpumpningen är avslutad.</li> <li>2. Starta om maskinen. Avloppspumpen startar om, om det behövs.</li> <li>3. Uppstår felet igen, kontakta service. → <i>Sid. 39</i></li> </ol> <hr/> <p>För hög tvättmedelsdosering.</p> <ul style="list-style-type: none"> <li>▶ Minska tvättmedelsmängden nästa gång du tvättar med samma tvättmängd med manuell dosering.</li> </ul> <hr/> <p>Extravatten påfyllt.</p> <ul style="list-style-type: none"> <li>▶ Fyll inte på mer vatten i maskinen när den är igång.</li> </ul>
Övriga felkoder.	<p>Funktionsfel</p> <ol style="list-style-type: none"> <li>1. Starta om maskinen.</li> <li>2. Uppstår felet igen, gör maskinen strömlös i minst 30 sekunder. Dra ur kontakten eller slå av säkringen i proppskåpet.</li> <li>3. Uppstår felet igen, kontakta service. → <i>Sid. 39</i> Ange exakt felindikering när du ringer. Dokumentera felet med foton och videor, om det går.</li> </ol>
	<p>Tvättmedelsfacket är inte ordentligt inskjutet.</p> <ul style="list-style-type: none"> <li>▶ Skjut in tvättmedelsfacket.</li> </ul> <hr/> <p>Pumpen är inte rätt isatt.</p> <ul style="list-style-type: none"> <li>▶ Kontrollera om pumpen är rätt isatt. → <i>Sid. 28</i></li> </ul>
Kraftig skumbildning.	<p>För hög tvättmedelsdosering.</p> <ul style="list-style-type: none"> <li>▶ Blanda 1 msk sköljmedel med 0,5 l vatten och håll blandningen i facket för manuell dosering (inte om du tvättar friluft-, sport- och dunkläder).</li> <li>▶ Är den smarta doseringen på, minska basdosermängden. → <i>Sid. 27</i></li> <li>▶ Minska tvättmedelsmängden nästa gång du tvättar med samma tvättmängd med manuell dosering.</li> </ul>
 blinkar.	<p>Luckan är inte ordentligt stängd.</p> <ol style="list-style-type: none"> <li>1. Se till så att ingen tvätt är fastklämd i luckan.</li> <li>2. Stäng luckan.</li> </ol>
	<p>Kräver trumrengöring.</p> <ul style="list-style-type: none"> <li>▶ Rengör trumman. → <i>Sid. 28</i></li> </ul>
 <b>i-Dos</b> fungerar inte.	<p>Valt program eller programkörningen tillåter inte smart dosering.</p> <ul style="list-style-type: none"> <li>▶ Använd facket för manuell dosering. → <i>Sid. 27</i></li> </ul>

Fel	Orsak och felsökning
Programmet går inte i gång.	<p>Barnspärren är aktiverad.</p> <ul style="list-style-type: none"> <li>▶ Slå av barnspärren. → <i>Sid. 26</i></li> </ul> <hr/> <p>☹ är aktiverad.</p> <ul style="list-style-type: none"> <li>▶ Kontrollera om ☹ är aktiverad. → <i>Sid. 19</i></li> </ul> <hr/> <p>Tvättmedelsfacket är inte ordentligt inskjutet.</p> <ul style="list-style-type: none"> <li>▶ Skjut in tvättmedelsfacket.</li> </ul>
Programmet är pausat eller avslutat, men luckan går inte att öppna.	<p>För hög temperatur.</p> <ul style="list-style-type: none"> <li>▶ Slå på program <b>Skylning (Sköljning)</b> eller vänta tills temperaturen sjunkit.</li> </ul> <hr/> <p>För hög vattennivå.</p> <ul style="list-style-type: none"> <li>▶ Slå på program <b>Centrif.</b> eller lämpligt program för urpumpning. → <i>Sid. 20</i></li> </ul>
Det går inte att öppna luckan vid strömvavbrott.	<p>Luckan är låst.</p> <ul style="list-style-type: none"> <li>▶ Öppna luckan med nödupplåsningen. → <i>Sid. 38</i></li> </ul>
Trumryck vid programstart.	<p>Inget fel. Internt motortest påbörjat. Ingen åtgärd behövs.</p>
Trumman snurrar, men det kommer inte in något vatten.	<p>Inget fel. Tvättmängdsavkänningen är på i upp till 2 minuter. Ingen åtgärd behövs.</p>
Det syns inget vatten i trumman.	<p>Inget fel. Vattnet befinner sig så långt ned att du inte ser det. Ingen åtgärd behövs.</p>
Maskinen börjar centrifugera flera gånger.	<p>Inget fel. Maskinen fördelar tvätten flera gånger för att hantera obalans. Ingen åtgärd behövs.</p>
Maskinen vibrerar, vandrar och låter mycket vid centrifugering.	<p>Maskinen är inte rätt nivellerad.</p> <ul style="list-style-type: none"> <li>▶ Rikta upp maskinen. → <i>Sid. 13</i></li> </ul> <hr/> <p>Maskinfötterna är inte fixerade.</p> <ul style="list-style-type: none"> <li>▶ Fixera maskinfötterna. → <i>Sid. 13</i></li> </ul> <hr/> <p>Transportsäkringarna är inte borttagna.</p> <ul style="list-style-type: none"> <li>▶ Ta bort transportsäkringarna.</li> </ul>
Uppnår inte högt centrifugeringsvarvtal.	<p>☹ är aktiverad.</p> <ul style="list-style-type: none"> <li>▶ Välj lämpligt program för textiltypen. → <i>Sid. 20</i></li> </ul> <hr/> <p>Maskinen kompenserar obalans genom att sänka centrifugeringsvarvtalet. Ingen åtgärd behövs.</p>

<b>Fel</b>	<b>Orsak och felsökning</b>
Maskinen ändrar programtiden under tvättprocessen.	Inget fel. Maskinen optimerar programkörningen elektroniskt eller lägger till en extra sköljning pga. kraftig skumbildning eller för att kompensera obalans. Ingen åtgärd behövs.
Brusande, susande, surrande eller sugande ljud.	Inget fel. Vatten spolats in, tvätt- och sköljmedel doseras, funktionstester utförs eller tvättlösningen pumpas ur. Ingen åtgärd behövs.
Klapprande, rasslande ljud i avloppspumpen.	Främmande föremål i avloppspumpen. ▶ Rengör avloppspumpen. → <i>Sid. 30</i>
Otillräcklig tvätteffekt eller tvättmedelsrester på tvätten.	Tvättmedel kan innehålla vattenolösliga rester som hanmar på tvätten. ▶ Slå på program <b>Skylning (Sköljning)</b> eller borsta ur tvätten efter torktumlingen.
	Tvättmedlet i doserbehållaren är olämpligt eller trögflytande. <b>1.</b> Kontrollera om tvättmedlet är lämpligt. → <i>Sid. 24</i> <b>2.</b> Kontrollera om tvättmedlet i doserbehållaren är trögflytande. <b>3.</b> Om tvättmedlet är olämpligt eller trögflytande, töm och rengör doserbehållarna. → <i>Sid. 28</i>
	Basdosermängden är felinställd. ▶ Ställ in basdosermängden. → <i>Sid. 27</i>
Det är fuktfläckar på textilierna vid programslutet <b>smartFinish</b>  .	Vattendroppar från trumma eller lucka har fuktat textilierna. Dropparna kommer antingen från föregående tvättprograms ånga eller restfuktighet. ▶ Stryk eller häng textilierna på tork.
Tvätten är för våt efter centrifugering.	För lågt centrifugeringsvarvtal inställt. ▶ Slå på programmet <b>Centrif.</b> . ▶ Ställ in högre centrifugeringsvarvtal nästa tvättomgång.
	Maskinen kompenserar obalans genom att sänka centrifugeringsvarvtalet. <b>1.</b> Fördela om tvätten i trumman. <b>2.</b> Slå på programmet <b>Centrif.</b> .
	 är aktiverad. ▶ Ställ in lämpligt program. → <i>Sid. 20</i>
Tvätten blir skrynklig.	Valt program är olämpligt för textiltypen. ▶ Ställ in lämpligt program. → <i>Sid. 20</i>

Fel	Orsak och felsökning
Tvätten blir skrynklig.	Högt centrifugeringsvarvtal inställt. <ul style="list-style-type: none"> <li>▶ Ställ in lägre centrifugeringsvarvtal nästa tvättomgång.</li> </ul>
	Olämplig tvättmängd. <ul style="list-style-type: none"> <li>▶ Överskrid inte programmets maxtvättmängd. → <i>Sid. 20</i></li> <li>▶ Förbehandla tvätten. → <i>Sid. 24</i></li> </ul>
Det rinner vatten ur vattenslangen.	Vattenslangen är felansluten eller skadad. <ul style="list-style-type: none"> <li>▶ Kontrollera vattenslangens installation. → <i>Sid. 9</i></li> <li>Byt vattenslang om den är skadad.</li> </ul>
Det rinner vatten ur avloppsslangen.	Avloppsslangen är felansluten eller skadad. <ul style="list-style-type: none"> <li>▶ Kontrollera avloppsslangens installation. → <i>Sid. 9</i></li> <li>Byt avloppsslang om den är skadad.</li> </ul>
Det tränger ut vatten under luckan.	Smuts på lucka eller bälg ger otäthet. <ul style="list-style-type: none"> <li>▶ Rengör lucka och bälg.</li> </ul>
Maskinen luktar illa.	Fukt och tvättmedelsrester kan ge bakteribildning. <ul style="list-style-type: none"> <li>▶ Rengör trumman. → <i>Sid. 28</i></li> <li>▶ Om du inte ska använda maskinen, lämna lucka och tvättmedelsfack öppna så att restvattnet torkar ur.</li> </ul>

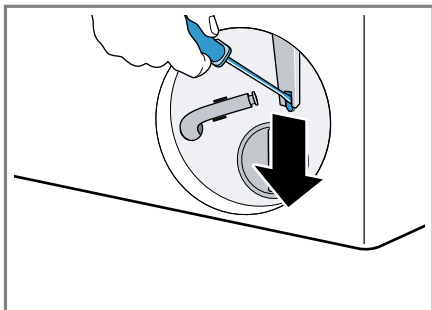
## 18.1 Nödupplåsning

### Luckupplåsning

**Krav:** Avloppspumpen är tom.  
→ *Sid. 30*

- OBS** – Utrinnande vatten kan ge saksador.
  - ▶ Öppna inte luckan om du ser vatten innanför glaset.

Dra nödupplåsningen nedåt med ett verktyg och släpp den sedan.



- ✓ Lucklåset öppnar.

- Sätt i och snäpp fast serviceluckan.
- Stäng serviceluckan.

### 18.2 Starta om maskinen.

- Starta om maskinen.
- Uppstår felet igen, gör maskinen strömlös i minst 30 sekunder. Dra ur kontakten eller slå av säkringen i proppskåpet.
- Uppstår felet igen, kontakta service. → *Sid. 39*  
Ange exakt felindikering när du ringer. Dokumentera felet med foto och videor, om det går.

## 19 Transport, lagring och avfallshantering

### 19.1 Demontera maskinen

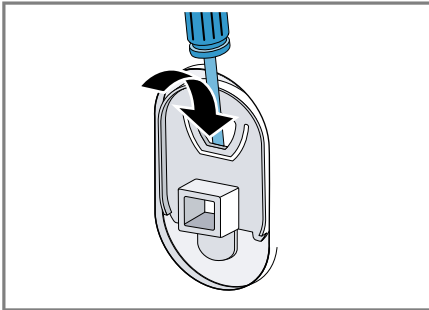
- Stäng vattenkranen.
- Töm vattenslangen.

3. Slå av maskinen. → Sid. 26
4. Dra ur kontakten till maskinen.
5. Töm ur tvättlösningen.  
→ "Rengöra avloppspumpen",  
Sid. 30
6. Ta av slangarna.
7. Töm doserbehållarna.

## 19.2 Sätta i transportsäkringarna

Säkra maskinen med transportsäkringar vid transport för att undvika transportskador.

1. Ta bort de täcklocket<sup>1</sup> med mejsel.



Spara täcklocket.

2. Sätt i de 4 transportsäkringarna.

## 19.3 Använda maskinen igen

- ▶ För mer information, se Uppställning och anslutning → Sid. 9 och Starta tom tvättomgång → Sid. 13.

## 19.4 Omhändertagande av begagnade apparater

Genom en miljökompatibel avfallshandling kan värdefulla råmaterial återanvändas.

## ⚠ WARNING

### Risk för hälsoskada!!

Barn kan bli instängda i enheten, vilket kan medföra livsfara.

- ▶ Ställ inte upp apparaten bakom en dörr som kan blockera eller hindra öppningen av apparatluckan.
- ▶ Dra ur kontakten till uttjänta maskiner, kapa sladden och slå sönder lucklåset så att luckan inte går att stänga.

1. Ta ut nätanslutningsledningens stickkontakt.
2. Klipp av nätanslutningsledningen.
3. Omhänderta enheten miljövänligt. Information om aktuell avfallshandling kan du få hos återförsäljare och kommun.



Denna enhet är märkt i enlighet med det europeiska direktivet 2012/19/EU om avfall som utgörs av eller innehåller elektroniska produkter (waste electrical and electronic equipment - WEEE). Direktivet anger ramarna för inom EU giltigt återtagande och korrekt återvinning av uttjänta enheter.

## 20 Kundtjänst

Funktionsrelevanta originalreservdelar enligt gällande ekodesignförordning går att beställa från service minst 10 år efter lanseringen av maskinen inom EES.

**Notering:** Kundtjänstens åtgärder är kostnadsfria inom ramen för tillverkarens garantivillkor.

<sup>1</sup> Antalet täcklock varierar beroende på modell.

Utförligare information om garantitid och -villkor i ditt land hittar du med QR-koden på medföljande dokument map. servicekontakter och garantivillkor, hos service, återförsäljare eller på vår webbsajt.

När du kontaktar kundtjänsten behöver du ha apparatens produktnummer (E-nr.) och tillverkningsnummer (FD).

Service kontaktinfo hittar du med QR-koden på medföljande dokument map. servicekontakter och garantivillkor eller på vår webbsajt.

## 20.1 Produktnummer (E-nr.) och tillverkningsnummer (FD)

Produktnumret (E-nr.) och tillverkningsnumret (FD) står på maskinens typskylt.

Allt efter modell finns typskylten:

- på luckans insida.
- på serviceluckans insida.
- på maskinens baksida.

Skriv upp dina apparatuppgifter och telefonnumret till kundtjänsten så att du snabbt kan hitta dem.

## 21 Förbrukningsvärden

Följande information anges enligt EU-förordningen om ekodesign. De angivna värdena för andra program än **Eco 40-60** är bara riktvärden framräknade enligt gällande standard EN60456. Den automatiska doserfunktionen var av då. Anvisning för jämförelsetest: slå av den automatiska doserfunktionen för att testa funktionen.

Program	Tvättmängd (kg)	Programtid (h:min) <sup>1</sup>	Effektförbrukning (kWh/cykel) <sup>1</sup>	Vattenförbrukning (l/cykel) <sup>1</sup>	Maxtemperatur (°C) <sup>5</sup>	Centrifugeringsvartal (v/min) <sup>1</sup>	Restfuktighet (%) <sup>1</sup>
Eco 40-60 <sup>2</sup>	10,0	3:50	1,015	78,0	37	1600	47,00
Eco 40-60 <sup>2</sup>	5,0	2:55	0,440	50,0	28	1600	42,00
Eco 40-60 <sup>2</sup>	2,5	2:30	0,218	35	23	1600	44,00
Bomuld (Bomull) 20 °C	10,0	3:41	0,500	103,0	22	1600	40,00
Bomuld (Bomull) 40 °C	10,0	3:41	1,500	103,0	44	1600	40,00

<sup>1</sup> De verkliga värdena kan avvika pga. påverkan från vattentryck, -hårdhet och -inloppstemperatur, omgivningstemperatur, tvättgodsets typ, mängd och hur smutsigt det är, använt rengöringsmedel, effektmatningsvariationer och valda extrafunktioner.

<sup>2</sup> Testprogram enligt EU-förordningarna om ekodesign och energimärkning med kallvatten (15°C).

Program	Tvättmängd (kg)	Programtid (h:min) <sup>1</sup>	Effektförbrukning (kWh/cykel) <sup>1</sup>	Vattenförbrukning (l/cykel) <sup>1</sup>	Maxtemperatur (°C) 5 min. <sup>1</sup>	Centrifuge-ringsvartal (v/min) <sup>1</sup>	Restfuktighet (%) <sup>1</sup>
Bomuld (Bomull) 60 °C	10,0	3:41	2,200	103,0	60	1600	40,00
Bomuld (Bomull) 40 °C + √	10,0	4:12	1,550	111,0	42	1600	40,00
Strygelet (Syntet) 40 °C	4,0	2:30	0,900	63,0	44	1200	33,00
Mix 40 °C	4,0	1:05	0,690	44,0	42	1400	54,00
Uld (Ylle) 30 °C	2,0	0:40	0,250	41,0	22	800	28,00

## 22 Tekniska data

Maskinhöjd	84,5 cm
Maskinbredd	59,8 cm
Maskindjup	59,0 cm
Enhetsdjup med stängd lucka	63,6 cm
Enhetsdjup med öppen lucka	107,3 cm
Vikt	78,6 kg
Maximal tvättmängd	10,0 kg
Spänning	220-240 V, 50-60 Hz
⇒ Minsta installationsavsäkring	10 A
Märkeffekt	2300 W

Effektförbrukning	<ul style="list-style-type: none"> <li>▪ Av: 0,10 W</li> <li>▪ Standbyläge: 0,50 W</li> </ul>
Vattentryck	<ul style="list-style-type: none"> <li>▪ Min.: 100 kPa (1 bar)</li> <li>▪ Max.: 1000 kPa (10 bar)</li> </ul>
Vattenslanglängd	150 cm
Avloppsslanglängd	150 cm
Sladdlängd	210 cm

Produkten innehåller ljuskällor i energieffektivitetsklass F. Ljuskällorna finns som reservdelar och det är bara behörig elektriker som får byta dem.

Du hittar mer information om modellen på <https://eprel.ec.europa.eu/qr/>

<sup>1</sup> De verkliga värdena kan avvika pga. påverkan från vattentryck, -hårdhet och -inloppstemperatur, omgivningstemperatur, tvättgodsets typ, mängd och hur smutsigt det är, använt rengöringsmedel, effektmatningsvariationer och valda extrafunktioner.

1646510<sup>1</sup>. Webbadressen länkar till

den officiella EU-produkt databasen E-  
PREL.

---

<sup>1</sup> Gäller bara för länder inom den europeiska ekonomiska sfären



SV Tillverkad av BSH Hausgeräte GmbH under varumärkeslicens från Siemens AG

**BSH Hausgeräte GmbH**  
Carl-Wery-Straße 34  
81739 München, GERMANY  
[siemens-home.bsh-group.com](http://siemens-home.bsh-group.com)



**9001892360** (050609)

SV